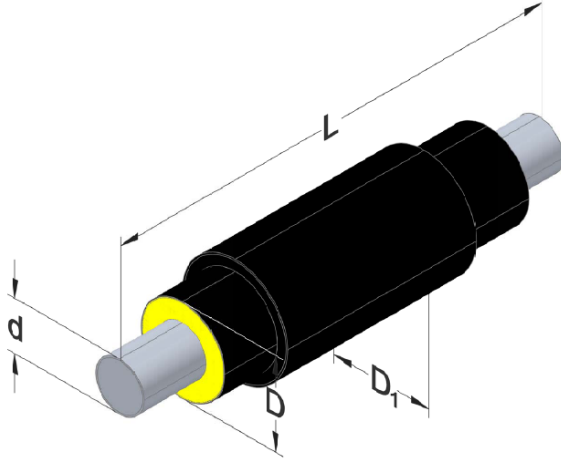


Ön İzolasyonlu Kompansatör



ÇELİK SERVİS BORUSU		Dış Çap (d)	HDPE KILIF BORU	KOMPANSATÖR				Toplam Uzunluk (L)
Çelik Boru Anma Çapı	Dış Çap (d)			Dış Çap (D)	Dış Çap (D ₁)	Et Kalınlığı	Efektif Alan	
DN	inch	mm	mm	mm	mm	cm ²	mm	mm
40	1 ½"	48,3	110	140	3,0	54	900	1250
50	2"	60,3	125	160	3,0	89	900	1250
65	2 ½"	76,1	140	180	3,0	91	900	1250
80	3"	88,9	160	200	3,2	141	900	1250
100	4"	114,3	200	250	3,4	196	900	1250
125	5"	139,7	225	280	3,9	272	900	1250
150	6"	168,3	250	315	4,1	346	900	1250
200	8"	219,1	315	400	4,8	572	900	1250
250	10"	273,0	400	450	5,2	829	900	1250
300	12"	323,9	450	500	5,6	1107	900	1250
350	14"	355,6	500	560	6,0	1305	900	1250
400	16"	406,4	560	630	6,6	1738	900	1250

- DN1200, 48" çapa kadar imalat mümkündür.
- Kompansatörler, dıştan basınçlı ve kaynak boyunludur. Ondülasyon malzemesi AISI 316L paslanmaz çeliktir.
- Kompansatörler, 30, 60, 90 ve 120mm genleşme miktarlarına göre imal edilmektedir.
- Teknik özellikler bilgilendirme amaçlıdır. İZOBOR bu bilgilerde değişiklik yapma hakkını saklı tutar.