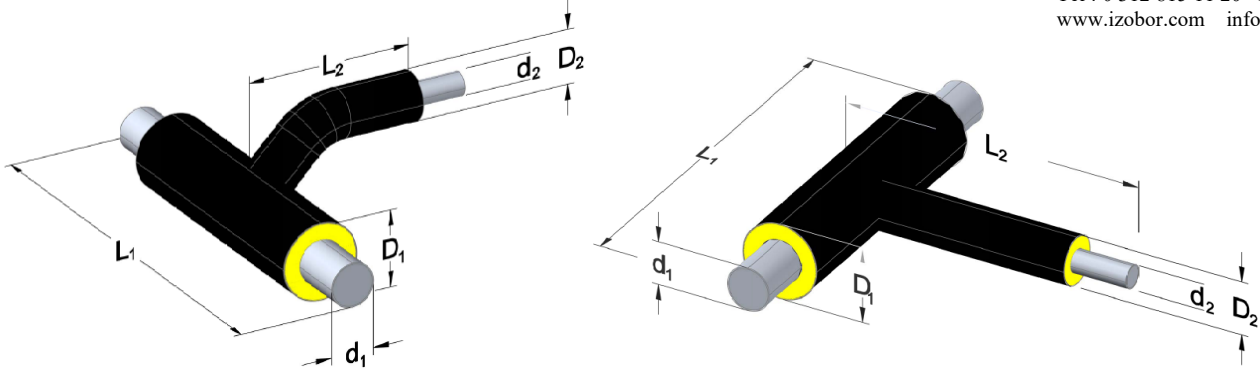


## Ön İzolasyonlu Paket Branşman

**BORU İMALAT JEOTERMAL  
İNŞ. ENJ. SAN. TİC. LTD. ŞTİ.**

Fabrika : Keresteciler Sit. 1.Cd. 24. Sk.  
No:44 Saray, Kazan / ANKARA  
Tel : 0 312 815 11 20 Fax : 815 11 19  
www.izobor.com info@izobor.com



Çelik Boru Anma Çapı	DN	½"	¾"	1"	1 ¼"	1 ½"	2"	2 ½"	3"	4"	5"	6"	8"	10"	12"	14"	16"		
	inch	15	20	25	32	40	50	65	80	100	125	150	200	250	300	350	400		
Çelik Boru Dış Çap (d <sub>1</sub> )	mm	21,3	26,9	33,7	42,4	48,3	60,3	76,1	88,9	114,3	139,7	168,3	219,1	273,0	323,9	355,6	406,4		
HDPE Boru Dış Çap (D <sub>1</sub> )	mm	75	90	90	110	110	125	140	160	200	225	250	315	400	450	500	560		
L <sub>1</sub>	mm	1000	1000	1000	1000	1000	1000	1000	1000	1000	1000	1000	1000	1000	1000	1000	1000		
Çelik Boru Anma Çapı	DN	inch	Çelik B. Dış Çap (d <sub>2</sub> )	HDPE B. Dış Çap (D <sub>2</sub> )	L <sub>2</sub>														
					mm														
15	½"	21,3	75	750	750	750	750	750	750	750	750	750	750						
20	¾"	26,9	90		750	750	750	750	750	750	750	750	750	750					
25	1"	33,7	90			750	750	750	750	750	750	750	750	750					
32	1 ¼"	42,4	110				750	750	750	750	750	750	750	750	750				
40	1 ½"	48,3	110					750	750	750	750	750	750	750	750	750			
50	2"	60,3	125						750	750	750	750	750	750	750	750	750		
65	2 ½"	76,1	140							750	750	750	750	750	750	750	750	750	
80	3"	88,9	160								750	750	750	750	750	750	750	750	
100	4"	114,3	200									750	750	750	750	750	750	750	
125	5"	139,7	225										750	750	750	750	750	750	
150	6"	168,3	250											750	750	750	750	750	
200	8"	219,1	315												750	750	750	750	
250	10"	273,0	400													750	750	750	
300	12"	323,9	450														750	750	
350	14"	355,6	500															750	
400	16"	406,4	560																750

- Standart çapların dışında diğer çap kombinasyonlarında branşman imalatı mümkündür. Daha fazla bilgi için tarafımıza başvurunuz.
- Teknik özellikler bilgilendirme amaçlıdır. İZOBOR bu bilgilerde değişiklik yapma hakkını saklı tutar.