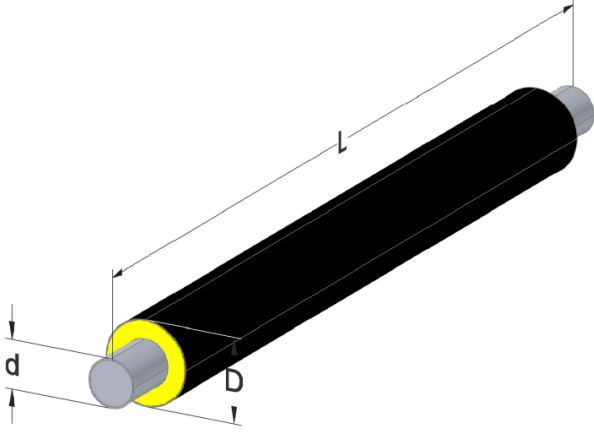


Ön İzolasyonlu Paket Boru İzolasyon Seri-1* (Standart Tip)



ÇELİK SERVİS BORUSU						HDPE KILIF BORU			İZOLASYON (PUR)	PAKET BORU AĞIRLIĞI	BORU BOYU (L)
Çelik Boru Anma Çapı		Dış Çap (d)	Et Kalınlığı	İç Çap	Birim Su Hacmi	Dış Çap (D)	Et Kalınlığı	İç Çap	Kalınlık		
DN	inch	mm	mm	mm	lt / m	mm	mm	mm	mm	kg / m	m
15	½"	21,3	2,0	17,3	0,3	90	3,0	84,0	31,4	2,2	6
20	¾"	26,9	2,0	22,9	0,5	90	3,0	84,0	28,6	2,5	6
25	1"	33,7	2,3	29,1	0,8	90	3,0	84,0	25,2	3,1	6
32	1 ¼"	42,4	2,6	37,2	1,2	110	3,0	104,0	30,8	4,2	6
40	1 ½"	48,3	2,6	43,1	1,6	110	3,0	104,0	27,9	4,6	6
50	2"	60,3	2,9	54,5	2,6	125	3,0	119,0	29,4	6,0	6
65	2 ½"	76,1	2,9	70,3	4,2	140	3,0	134,0	29,0	7,4	6 - 8
80	3"	88,9	3,2	82,5	5,8	160	3,0	154,0	32,6	9,4	6 - 8
100	4"	114,3	3,6	107,1	9,6	200	3,2	193,6	39,7	13,6	6 - 8 - 12
125	5"	139,7	3,6	132,5	14,5	225	3,4	218,2	39,3	16,5	6 - 8 - 12
150	6"	168,3	4,0	160,3	21,2	250	3,6	242,8	37,3	21,2	6 - 8 - 12
200	8"	219,1	4,5	210,1	36,2	315	4,1	306,8	43,9	31,2	6 - 8 - 12
250	10"	273,0	5,0	263,0	56,4	400	4,8	390,4	58,7	44,7	6 - 8 - 12
300	12"	323,9	5,6	312,7	79,6	450	5,2	439,6	57,9	57,7	6 - 8 - 12
350	14"	355,6	5,6	344,4	96,2	500	5,6	488,8	66,6	65,2	6 - 8 - 12
400	16"	406,4	6,3	393,8	125,7	560	6,0	548,0	70,8	82,5	6 - 8 - 12



**BORU İMALAT JEOTERMAL
İNŞ. ENJ. SAN. TİC. LTD. ŞTİ.**

Fabrika : Keresteciler Sit. 1.Cd. 24. Sk.
No:44 Saray, Kazan / ANKARA
Tel : 0 312 815 11 20 Fax : 815 11 19
www.izobor.com info@izobor.com

ÇELİK SERVİS BORUSU						HDPE KILIF BORU			İZOLASYON (PUR)	PAKET BORU AĞIRLIĞI	BORU BOYU (L)
Çelik Boru Anma Çapı		Dış Çap (d)	Et Kalınlığı	İç Çap	Birim Su Hacmi	Dış Çap (D)	Et Kalınlığı	İç Çap	Kalınlık		
DN	inch	mm	mm	mm	lt / m	mm	mm	mm	mm	kg / m	m
450	18"	457,0	6,3	444,4	159,5	630	6,6	616,8	79,9	94,8	6 - 8 - 12
500	20"	508,0	6,3	495,4	197,7	710	7,2	695,6	93,8	109,4	6 - 8 - 12
600	24"	610,0	7,1	595,8	285,5	800	7,9	784,2	87,1	141,9	6 - 8 - 12
700	28"	711,0	8,0	695,0	388,2	900	8,7	882,6	85,8	181,9	6 - 8 - 12
800	32"	813,0	8,8	795,4	507,9	1000	9,4	981,2	84,1	224,5	6 - 8 - 12
900	36"	914,0	10,0	894,0	641,8	1100	10,2	1079,6	82,8	280,5	6 - 8 - 12
1000	40"	1016,0	11,0	994,0	793,3	1200	11,0	1178,0	81,0	338,1	6 - 8 - 12
1200	48"	1219,0	12,5	1194,0	1143,3	1400	12,5	1375,0	78,0	454,2	6 - 8 - 12

- * İzolasyon Seri-1 standart tip izolasyon olup tesisat sektöründe ve bölgesel ısıtma sistemlerinde en yaygın kullanılan izolasyon tipidir. Akışkanda meydana gelen sıcaklık düşümünün çok önemli olduğu durumlarda sırasıyla Seri-2 ve Seri-3 izolasyon tipleri kullanılmalıdır.
- Seri-2 ve Seri-3 izolasyon tiplerinin özellikleri ise aşağıdaki diğer sayfalarda verilmiştir.
- Standart tip izolasyon ile diğer izolasyon tipleri arasındaki sıcaklık düşümü bakımından mukayese aşağıdaki tabloda örnek olarak gösterilmiştir. Bu tabloda; bazı boru çapları için jeotermal akışkanın sıcaklığının daha fazla düşmesinin istenilmemesi durumunda diğer izolasyon tiplerinin kullanılması gerekliliği gösterilmiştir. Daha fazla bilgi ve proje bazlı çözümler için lütfen tarafımıza başvurunuz.

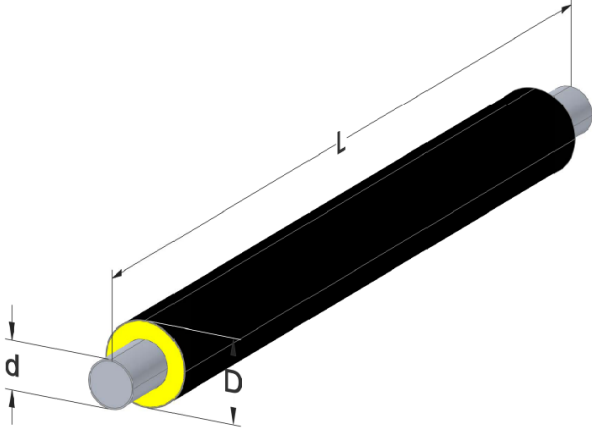
ÇELİK BORU ANMA ÇAPI		AKIŞKAN ÖZELLİKLERİ		BİRİM ISI KAYBI [W/m]			SICAKLIK DÜŞÜMÜ [°C]		
DN	inch	DEBİ [m3/h]	SICAKLIK [°C]	SERİ-1	SERİ-2	SERİ-3	SERİ-1	SERİ-2	SERİ-3
100	4"	40	80	24,6	20,2	17,6	2,7	2,2	1,9
150	6"	125	80	34,7	27,1	22,1	1,2	0,9	0,8
250	10"	350	80	36,5	27,8	23,0	0,5	0,4	0,3

Hesaplamalarda yapılan kabuller:

- Boru hattı uzunluğu : 5000m
- Toprak sıcaklığı : 0°C
- Dolgu yüksekliği : 750mm

- Teknik özellikler bilgilendirme amaçlıdır. İZOBOR bu bilgilerde değişiklik yapma hakkını saklı tutar.

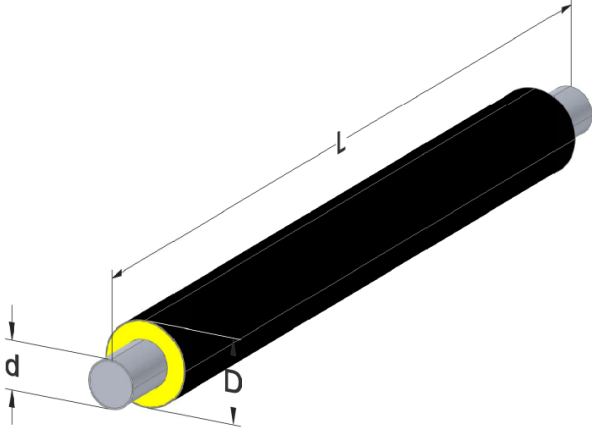
Ön İzolasyonlu Paket Boru İzolasyon Seri-2



ÇELİK SERVİS BORUSU					HDPE KILIF BORU			İZOLASYON (PUR)	PAKET BORU AĞIRLIĞI	BORU BOYU (L)	
Çelik Boru Anma Çapı		Dış Çap (d)	Et Kalınlığı	İç Çap	Birim Su Hacmi	Dış Çap (D)	Et Kalınlığı	İç Çap			Kalınlık
DN	inch	mm	mm	mm	lt / m	mm	mm	mm	mm	kg / m	m
15	½"	21,3	2,0	17,3	0,3	110	3,0	104,0	41,4	2,7	6
20	¾"	26,9	2,0	22,9	0,5	110	3,0	104,0	38,6	3,0	6
25	1"	33,7	2,3	29,1	0,8	110	3,0	104,0	35,2	3,5	6
32	1 ¼"	42,4	2,6	37,2	1,2	125	3,0	119,0	38,3	4,6	6
40	1 ½"	48,3	2,6	43,1	1,6	125	3,0	119,0	35,4	5,0	6
50	2"	60,3	2,9	54,5	2,6	140	3,0	134,0	36,9	6,5	6
65	2 ½"	76,1	2,9	70,3	4,2	160	3,0	154,0	39,0	8,0	6 - 8
80	3"	88,9	3,2	82,5	5,8	180	3,0	174,0	42,6	10,1	6 - 8
100	4"	114,3	3,6	107,1	9,6	225	3,4	218,2	52,0	14,7	6 - 8 - 12
125	5"	139,7	3,6	132,5	14,5	250	3,6	242,8	51,6	17,7	6 - 8 - 12
150	6"	168,3	4,0	160,3	21,2	280	3,9	272,2	52,0	22,9	6 - 8 - 12
200	8"	219,1	4,5	210,1	36,2	355	4,5	346,0	63,5	34,0	6 - 8 - 12
250	10"	273,0	5,0	263,0	56,4	450	5,2	439,6	83,3	48,9	6 - 8 - 12
300	12"	323,9	5,6	312,7	79,6	500	5,6	488,8	82,5	62,4	6 - 8 - 12
350	14"	355,6	5,6	344,4	96,2	560	6,0	548,0	96,2	71,3	6 - 8 - 12
400	16"	406,4	6,3	393,8	125,7	630	6,6	616,8	105,2	90,6	6 - 8 - 12

- DN1200, 48" çapa kadar imalat mümkündür.
- Teknik özellikler bilgilendirme amaçlıdır. İZOBOR bu bilgilerde değişiklik yapma hakkını saklı tutar.

Ön İzolasyonlu Paket Boru İzolasyon Seri-3



ÇELİK SERVİS BORUSU					HDPE KILIF BORU			İZOLASYON (PUR)	PAKET BORU AĞIRLIĞI	BORU BOYU (L)	
Çelik Boru Anma Çapı		Dış Çap (d)	Et Kalınlığı	İç Çap	Birim Su Hacmi	Dış Çap (D)	Et Kalınlığı	İç Çap			Kalınlık
DN	inch	mm	mm	mm	lt / m	mm	mm	mm	mm	kg / m	m
15	½"	21,3	2,0	17,3	0,3	125	3,0	104,0	48,9	2,9	6
20	¾"	26,9	2,0	22,9	0,5	125	3,0	119,0	46,1	3,4	6
25	1"	33,7	2,3	29,1	0,8	125	3,0	119,0	42,7	3,9	6
32	1 ¼"	42,4	2,6	37,2	1,2	140	3,0	134,0	45,8	5,0	6
40	1 ½"	48,3	2,6	43,1	1,6	140	3,0	134,0	42,9	5,4	6
50	2"	60,3	2,9	54,5	2,6	160	3,0	154,0	46,9	7,0	6
65	2 ½"	76,1	2,9	70,3	4,2	180	3,0	174,0	49,0	8,7	6 - 8
80	3"	88,9	3,2	82,5	5,8	200	3,2	193,6	52,4	10,9	6 - 8
100	4"	114,3	3,6	107,1	9,6	250	3,6	242,8	64,3	15,9	6 - 8 - 12
125	5"	139,7	3,6	132,5	14,5	280	3,9	272,2	66,3	19,4	6 - 8 - 12
150	6"	168,3	4,0	160,3	21,2	315	4,1	306,8	69,3	25,0	6 - 8 - 12
200	8"	219,1	4,5	210,1	36,2	400	4,8	390,4	85,7	37,3	6 - 8 - 12
250	10"	273,0	5,0	263,0	56,4	500	5,6	488,8	107,9	53,5	6 - 8 - 12
300	12"	323,9	5,6	312,7	79,6	560	6,0	548,0	112,1	68,4	6 - 8 - 12
350	14"	355,6	5,6	344,4	96,2	630	6,6	616,8	130,6	79,5	6 - 8 - 12
400	16"	406,4	6,3	393,8	125,7	710	7,2	695,6	144,6	100,9	6 - 8 - 12

- DN1200, 48" çapa kadar imalat mümkündür.
- Teknik özellikler bilgilendirme amaçlıdır. İZOBOR bu bilgilerde değişiklik yapma hakkını saklı tutar.